



***d-control
professional 1000 ONE
professional 2000 ONE***
elektroniczna obroża treningowa



Instrukcja obsługi

PL



Oświadczenie o zgodności:

Producent:

VNT electronics s.r.o.
Smetanovo náměstí 104
570 01, Litomyšl
IČO: 64793826

Oświadcza, że niżej wymieniony produkt:

Elektroniczna obroza treningowa

Dogtrace d-control professional 1000 ONE / 2000 ONE

Odpowiada dyrektywie Rady Europy 1999/5/EC z 9. 3. 1999,
Odpowiada wymogom generalnej licencji Czeskiego Urzędu Telekomunikacji
na podstawie ogólnego uprawnienia nr VO-R/10/05.2014-3m oraz spełnia wymogi niżej
wymienionych norm i przepisów odpowiednich dla danego rodzaju urządzenia:

ETSI EN 301 489-1 V1.9.2

ETSI EN 301 489-3 V1.6.1

ETSI EN 300 220-2 V.2.4.1

ETSI EN 60950-1: 2006



Produkt jest bezpieczny pod warunkiem używania zgodnego z instrukcją obsługi
To oświadczenie wydano na wyłączną odpowiedzialność producenta.

W Litomyšlu 1.8.2016

Ing. Jan Horák

Przedstawiciel spółki

Tel.: +420 731 441 541

info@dogtrace.com

www.dogtrace.com

Dziękujemy Państwu za zakupienie produktu **d-control** marki
Dogtrace firmy **VNT electronics s.r.o. (spółka z o.o.)**

Jednocześnie prosimy o dokładne przestudiowanie tejże instrukcji, jeszcze przed
użyciem urządzenia i zachowanie jej w celu ewentualnego użycia w przyszłości

VNT electronics spółka z.o.o. oświadcza, że urządzenie
d-control professional 1000 ONE / professional 2000 ONE jest zgodne
z podstawowymi wymogami oraz pozostałymi postanowieniami
Dyrektywy Wspólnoty Europejskiej 1999/5/ES.

Ważne uwagi:

- Elektroniczne obroże treningowe d-control są przeznaczone tylko do szkolenia zwierząt. Zabrania się używania obroży szkoleniowych w sposób, który mógłby spowodować zranienie, ból lub strach.
- Nie używać obroży wobec psów, które znajdują w złym stanie fizycznym (np. problemy z sercem, padaczka itp.) lub u których występują zaburzenia zachowania (psy agresywne itd.)
- Nie pozostawiać psu założonej obroży na dłużej niż 12 godzin dziennie. Długotrwałe działanie elektrod na skórze psa może powodować jej podrażnienie. Jeżeli taka sytuacja wystąpi nie należy zakładać psu obroży, aż do czasu, kiedy wszystkie podrażnienia nie znikną.
- Nie używać obroży z elektronicznym odbiornikiem do wyprowadzania i przypinania psa. Elektrody nadmiernie uciskałyby kark psa lub mogłyby dojść do mechanicznego uszkodzenia obudowy odbiornika.
- W przypadku wystąpienia jakichkolwiek problemów lub w celu uzyskania porad proszę się nie wahać i skontaktować się z profesjonalnym szkoleniowcem.
- Nie kłaść pilota w pobliżu miejsc wrażliwych na pole magnetyczne, gdyż może dojść do ich trwałego uszkodzenia.
- Odbiornik ONE zawiera akumulator litowo-Pol. Jeśli odbiornik nie jest w użyciu, akumulator musi być ładowany co 12 miesięcy. Chroń baterię w odbiorniku oraz baterii nadajnika przed uszkodzeniem od ostrych przedmiotów i wysokich temperaturach. Może to spowodować pożar lub eksplozję baterii / akumulatorów). Nie należy używać innego akumulatora niż oryginalny akumulator do odbiornika ONE.
- Aby naładować akumulator w odbiorniku należy używać tylko oryginalnego zasilacza z odpowiednim klipsem.
- Zużyte baterie lub akumulator należy wyrzucić tylko w wyznaczone do tego miejsca.
- Osoba posiadająca osobiste urządzenie wspomagające pracę serca (kardiostymulator, defibrylator), powinna przestrzegać odpowiednie środki zapobiegawcze, d-control emituje pewne pole magnetyczne.

ECMA



Firma **VNT electronics s.r.o. (sp. z.o.o)**, producent profesjonalnych pomocy szkoleniowych dla psów marki Dogtrace, jest dumnym i aktywnym członkiem stowarzyszenia **ECMA (Electronic Collar Manufactures Association)**.

ECMA z siedzibą w Brukseli została założona w 2004 roku z inicjatywy największych producentów elektronicznych pomocy szkoleniowych dla psów. Celem wszystkich członków tego stowarzyszenia jest rozwój i produkcja wysokiej jakości, solidnych systemów treningowych, które szanują bezpieczeństwo zwierzęcia i polepszają komunikację pomiędzy właścicielem a jego psem. Kupując obroże elektroniczne spełniające wymogi ECMA właściciele mogą być pewni, że wszystkie produkty

są zaprojektowane w taki sposób, aby chroniły bezpieczeństwo ich zwierzęcia. Instrukcje i podręczniki szkoleniowe wszystkich członków zawierają instrukcje i porady dla bezpiecznego używania elektronicznych pomocy szkoleniowych, przez co umożliwiają wszystkim właścicielom używać systemów szkoleniowych efektywnie, odpowiedzialnie i humanitarnie. Produkty wszystkich członków stowarzyszenia ECMA spełniają najnowsze normy techniczne i parametry bezpieczeństwa a ich zachowanie jest ściśle kontrolowane.

ECMA jest przekonana, że elektroniczne obroże szkoleniowe przy odpowiedzialnym używaniu oraz w kombinacji z nagrodą i pochwałą są efektywnymi i humanitarnymi środkami do profesjonalnego szkolenia psów z zachowaniem problemowym, ale także do codziennego użytku domowego.

W celu uzyskania dodatkowych informacji proszę odwiedzić stronę internetową www.ecma.eu.com

Treść

Ważne uwagi	3
ECMA.....	3
Treść	4
Wstęp	5
Zawartość opakowania.....	5
Wyposażenie dodatkowe.....	5
Opis produktu	6
Przygotowanie nadajnika	8
Wkładanie (wymiana) baterii w pilocie	8
Kontrola stanu baterii w pilocie.....	8
Ustawienie nadajnika (pilota).....	8
Przygotowanie odbiornika	9
Ładowanie akumulatora w odbiorniku	9
Kontrola stanu akumulatora w odbiorniku	10
Włączanie/wyłączanie odbiornika	10
Dostrajanie (programowanie) nadajnika z odbiornikiem.....	11
Wybór elektrod	12
Zakładanie obroży treningowej.....	12
Podstawy użycia obroży treningowej	13
Funkcje pilota (nadajnika)	13
Jak osiągać najlepsze wyniki.....	16
Maksymalny zasięg pomiędzy pilotem a odbiornikiem	16
Używanie obroży treningowej w okresie zimowym.....	16
Poradnik przy usuwaniu problemów.....	17
Konserwacja	18
Dane techniczne.....	18
Warunki gwarancji	19
Karta gwarancyjna	20

Wstęp

Elektroniczna obroża treningowa d-control składa się z pilota (nadajnika) i odbiornika. To solidny, efektywny i bezpieczny środek do szkolenia psa. Obroża treningowa umożliwia wprowadzenie korekty niepożądanych zachowań we właściwym czasie, z uwzględnieniem aktualnej sytuacji oraz temperamentu twojego psa. Pomaga w osiągnięciu maksymalnych efektów szkolenia. Jednakże usuwanie niepożądanego zachowania jest jedynie małą częścią tego, co możesz osiągnąć podczas treningu z wykorzystaniem elektronicznej obroży treningowej.

Cechy (właściwości) d-control professional 1000 ONE / 2000 ONE

Elektroniczna obroża treningowa d-control professional 1000 ONE / 2000 ONE dzięki swej zmienności, wysokiej wytrzymałości, wodoszczelności nadajnika i odbiornika jest przeznaczona przede wszystkim do profesjonalnego szkolenia sportowego i służbowego. Sprawdzi się także w codziennym użyciu przez zwykłych użytkowników. Model ONE przeznaczony jest dla najmniejszych ras psów, ale wystarczający dla większości ras średnich i dużych. Ten model z zasięgiem 1000 m - 2000 m umożliwia indywidualne zaprogramowanie funkcji czterech przycisków. Na każdym przycisku można ustawić jedną z funkcji: sygnał dźwiękowy, impuls stymulacyjny na 40 poziomach (krotki i długi), wibracje lub światło. d-control professional umożliwia szkolenie jednego lub dwóch psów.

- zasięg 1000 m lub 2000 m
- bardzo mały i lekki ładowany odbiornik
- konstrukcja pilota odporna na uderzenia
- wodoszczelny nadajnik (pilot) i odbiornik
- 8 trybów światła i 4 tryby drgań (wibracji)
- 2 tryby sygnału dźwiękowego krotki/długi
- krotki/długi impuls stymulujący
- 40 poziomów impulsu stymulującego
- możliwość szkolenia 2 psów
- dowolnie programowanie funkcji przycisków
- możliwość dostrojenia dwóch pilotów (nadajników) z jednym odbiornikiem
- możliwość dostrojenia dwóch odbiorników z jednym pilotem (nadajnikiem)

Zawartość opakowania

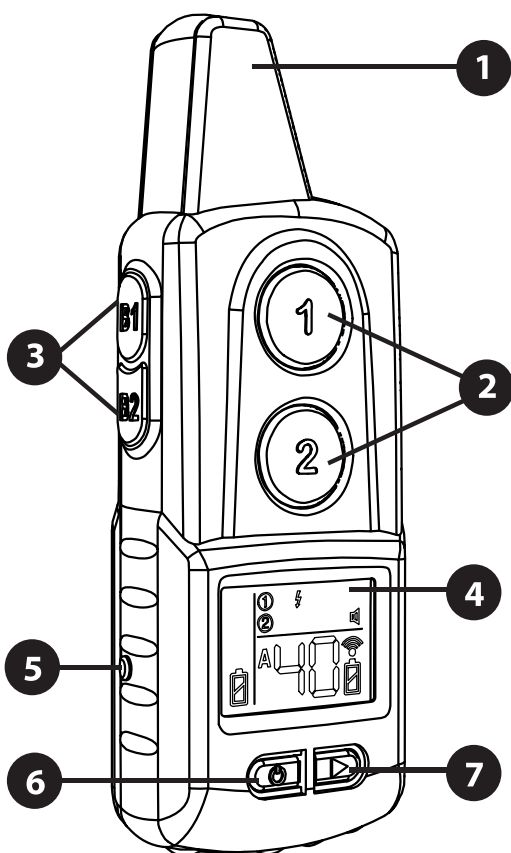
- pilot (nadajnik)
- klips do zawieszenia pilota na pasku i 2 sztuki śrubek
- odbiornik z paskiem (łącznie z akumulatorem Li-pol)
- komplet elektrod: 2 sztuki 7 mm, 2 sztuki 10 mm
- 2 sztuki baterii alkaicznych AAA 1,5V
- zasilacz sieciowy i przewód zasilający z klipsem
- lampka testująca
- smycz na szyję do zawieszenia pilota (nadajnika)
- instrukcja i karta gwarancyjna
- walizka


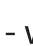
Wyposażenie dodatkowe

- atrapa odbiornika z paskiem
- różnokolorowe paski
- zapasowe baterie
- Li-Pol akumulator
- zapasowa (zastępcza) uszczelka do odbiornika i nadajnika
- zapasowe śrubki
- zapasowe elektrody (7, 10, 12, 17, 21 mm)

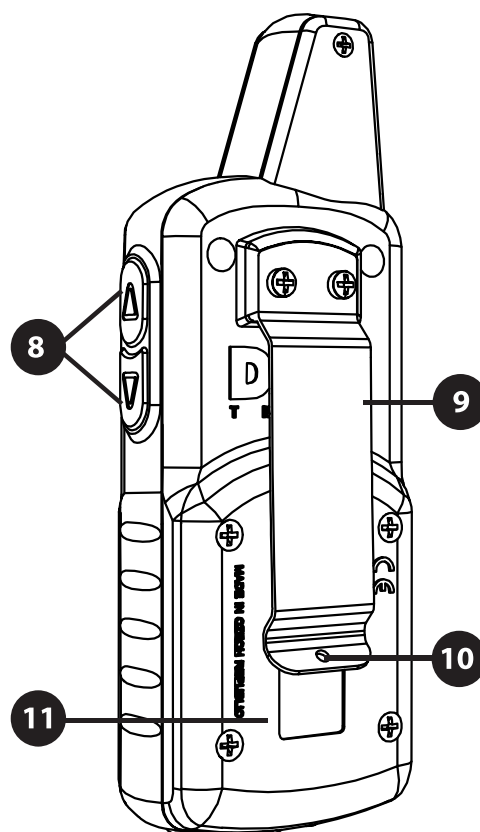
Opis produktu

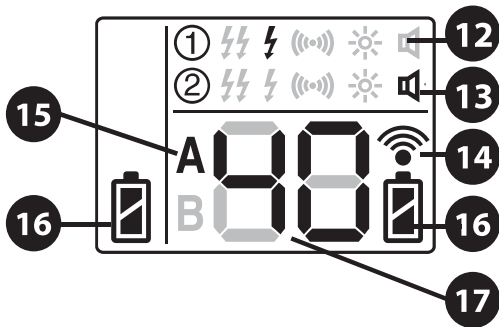
Nadajnik (pilot):



- 1 - zintegrowana antena
- 2 - przyciski funkcyjne A1/A2 przeznaczone dla psa A
- 3 - przyciski funkcyjne B1/B2 przeznaczone dla psa B
- 4 - wyświetlacz LCD
- 5 - tarczka (okrągły czerwony punkt) oznaczający umieszczenie magnesu do włączenia odbiornika
- 6 - przycisk  włącz/wyłącz (długie przyciśnięcie) lub do wyboru przycisku funkcyjnego A1/A2/B1/B2, które chcesz ustawić (krótkie przyciśnięcie)
- 7 - przycisk  - wybór komendy do przycisków funkcyjnych: A1/A2/B1/B2

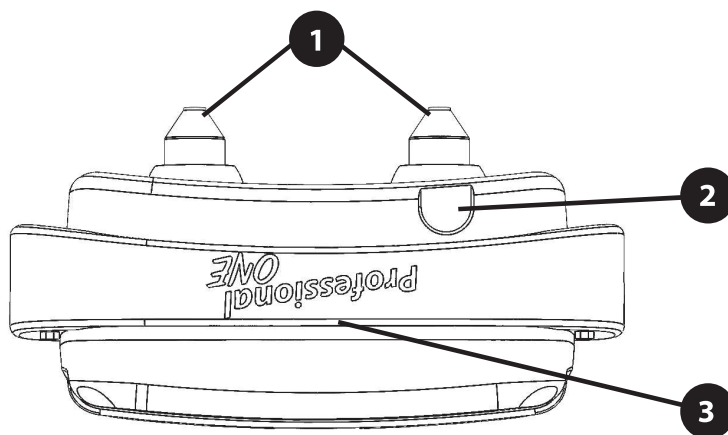
- 8 - przyciski do ustawienia stopnia modułu danej funkcji
- 9 - klips do zawieszenia na pasku
- 10 - miejsce do przewleczenia smyczy na szyję
- 11 - pokrywa komory na baterie





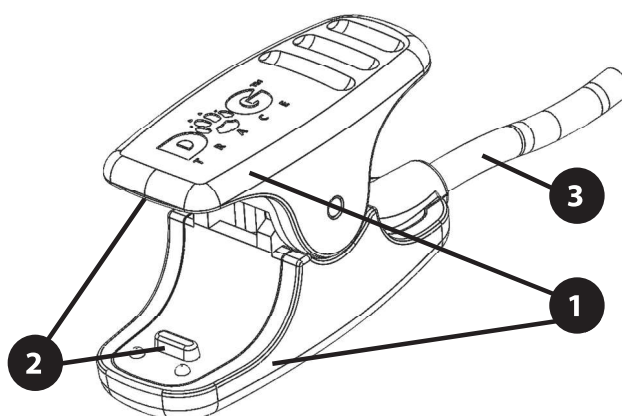
- 12 - wskazanie ustawionej komendy dla przycisku A1 lub B1
- 13 - wskazanie ustawionej komendy dla przycisku A2 lub B2
- 14 - sygnalizacja nadawania
- 15 - wskazanie (sygnalizacja) obrazu ustawienia dla psa A lub B
- 16 - wskaźnik stanu baterii nadajnika
- 17 - stopień intensywności stymulacji lub stopień modułu.

Odbiornik

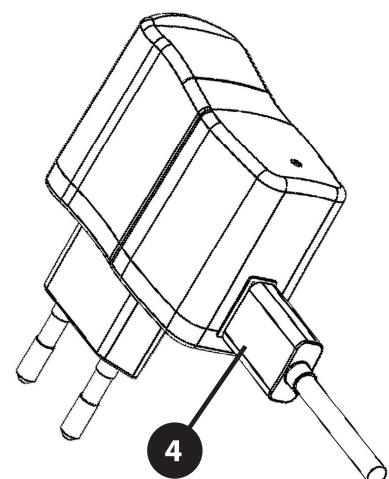


- 1 - elektrody
- 2 - tarcza (półokrągły czerwony punkt) do przyłożenia magnesu
- 3 - kontrolki sygnalizacyjne

Zasilacz i adapter z zaciskami:



- 1 - górna i dolna szczęka
- 2 - górny i dolny występ, (które pasują do rowków odbiornika)
- 3 - kabel zasilający
- 4 - USB konektor



Przygotowanie nadajnika

Wkładanie (wymiana) baterii

1. Na tylnej stronie obudowy odkręcić śrubokrętem krzyżakowym 4 śrubki na pokrywie komory na baterie.
2. Włóż dwie alkaiczne baterie typ AAA we właściwym ustawieniu biegunów (bieguny są oznaczone w komorze na baterie).
3. Skontrolować właściwe umieszczenie uszczelki w rowku obok komory na baterie. Należy dbać o czystość uszczelki.
4. Włóż z powrotem pokrywę komory na baterie i przykręć 4 śrubki używając do tego odpowiednio wymierzonej siły.

Kontrola stanu baterii w nadajniku

Do kontroli stanu baterii służy kontrolka (sygnalizator) stanu baterii na wyświetlaczu LCD:



– bateria naładowana



– bateria naładowana w połowie



– bateria rozładowana

W przypadku, kiedy bateria jest rozładowana włóż do nadajnika nowe baterie alkaiczne typ AAA.


Ustawienie nadajnika (pilota)

1. Włączanie/wyłączanie pilota – przytrzymaj (naciśnij) przycisk  przez 2 sekundy



2. Wybór przycisku funkcyjnego do ustawienia (programowania) - ponownym krótkim przyciśnięciem przycisku przełączasz pomiędzy przyciskami funkcyjnymi –A1/A2/B1/B2. Wybrany przycisk na wyświetlaczu LCD sygnalizowany literą A (przednie przyciski A1/A2), lub B (przyciski boczne B1/B2) oraz migającym symbolem komendy w pierwszym rządku (przyciski A1/B1) lub w drugim rządku (przyciski A2/B2). Przyciski A1/A2 są przeznaczone do funkcji nadajnika dla psa A, a przyciski B1/B2 dla psa B.

Przykład: Na pilocie (nadajniku) świeci symbol A zarazem miga symbol funkcji w pierwszym rządku - wybrano do ustawienia/zaprogramowania przycisk funkcyjny A1.

Rada: Jeżeli używasz nadajnika tylko do szkolenia jednego psa możesz zaprogramować przyciski B1/B2 na ten sam odbiornik (obrozę) jak przyciski A1/A2 –opis programowania w części *Programowanie (synchronizacja) przycisków funkcyjnych B1/B2 (lub drugiego nadajnika) z pierwszym odbiornikiem. (patrz, str. 11).*

3. Wybór rodzaju komendy - poprzez naciśnięcie przycisku  wybierasz wytypowaną funkcję dla wybranego przycisku funkcyjnego (A1/A2/B1/B2), którą chcesz nadać do odbiornika. Można wybrać następujące funkcje (komendy):

- długi przerywany stymulacyjny impuls (korekcyjny)
- krótki stymulacyjny impuls (korekcyjny)
- wibracje (drgania)
- światło
- dźwięk

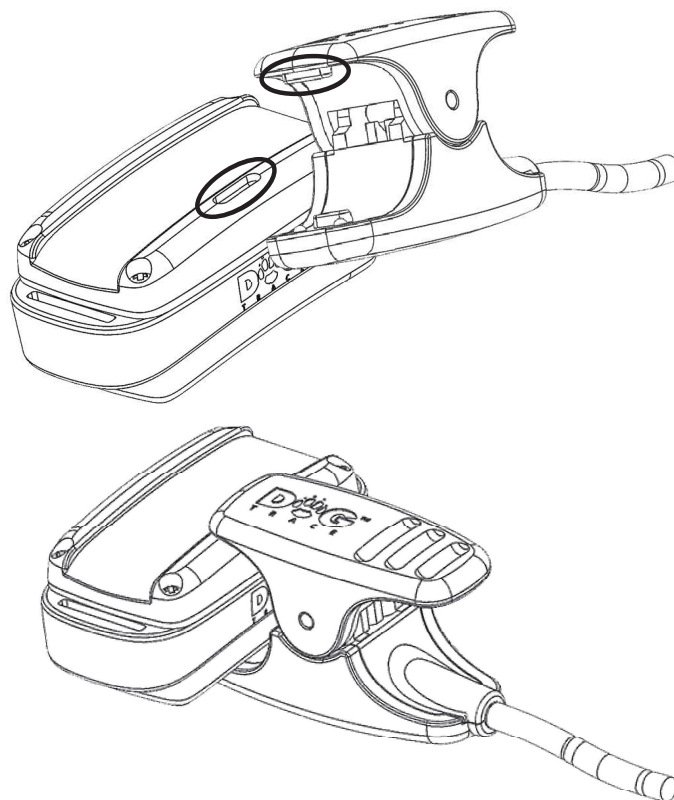
4. Ustawienie stopnia (poziomu) trybu lub impulsu stymulującego – stopień trybu lub intensywność impulsu stymulującego są ustawiane za pomocą przycisków /.

Przygotowanie odbiornika (obroży)

Ładowanie odbiornika

Odbiornik Professional Serii ONE zawiera baterię Li-Pol. Przed pierwszym użyciem odbiornika trzeba naładować akumulator.

1. Podłącz przewód zasilający z klipsami do odbiornika (patrz zdjęcie)
2. Podłącz przewód zasilający do zasilacza sieciowego, który następnie podłączyć do sieci
3. Na odbiornik zapali się pomarańczowa lampka kontrolna
4. Czas ładowania wynosi około 2 godzin
5. Po zakończeniu ładowania pomarańczowa lampka kontrolna zgaśnie



Rada: Klips adaptera ma wystające górne i dolne szczęki, które należy dopasować do rowków w odbiorniku.

Należy ładować akumulator w zakresie temperatur otoczenia od 0° do 40 °C.

Do ładowania akumulatora należy używać tylko oryginalnego zasilacza dostarczonego przez producenta. Ładowanie akumulatora innym - nieodpowiednim, może spowodować nieodwracalne uszkodzenie akumulatora odbiornika.

Kontrola stanu naładowania odbiornika

Do kontroli stanu naładowania akumulatora w odbiorniku służą migające lampki kontrolne na bocznej ścianie odbiornika (patrz *na opis Odbiornik*)

- **Zielona LED** - naładowany odbiornik
- **Razem zielona i czerwona LED** - akumulator naładowany w 50%
- **Czerwona led** - akumulator rozładowany

W przypadku rozładowania należy naładować akumulator. Nie należy zostawiać rozładowanego akumulatora na kolejny dzień, może dojść do uszkodzenia akumulatora.

Włączanie/wyłączanie odbiornika

Do włączania/wyłączania odbiornika (ewentualnie dostrojenie nadajnika z odbiornikiem) używa się magnetycznego systemu spinającego, który się aktywuje kładąc magnes, umieszczony w nadajniku w miejscu czerwonej tarczki.

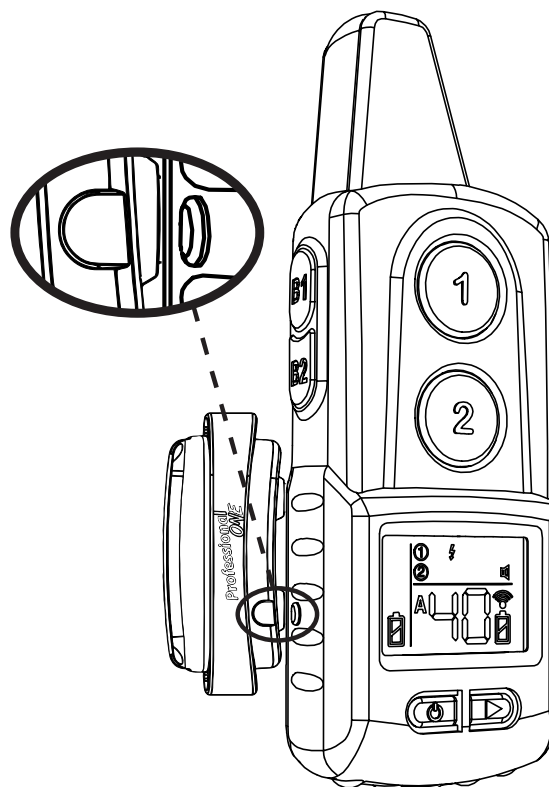
Włączanie:

1. Przyłóż czerwoną tarczkę umieszczoną na nadajniku – zaświeci się czerwona kontrolka wskaźnika, następnie zaświeci się kontrolka zielona.
2. Po tym jak zaświeci się zielona kontrolka odsuń nadajnik od odbiornika. Zacznie migać zielona kontrolka.

Wyłączenie:

Przy wyłączaniu postępuj w taki sam sposób jak przy włączaniu odbiornika.

1. Przyłóż czerwoną tarczkę umieszczoną na nadajniku do czerwonej tarczki na odbiorniku – zaświeci się zielona kontrolka a następnie czerwona kontrolka.
2. Po zaświeceniu się czerwonej kontrolki oddal nadajnik od odbiornika. Odbiornik przestanie migać.



Ważne: przy włączaniu wystarczy przyłożyć tarczkę nadajnika do tarczki odbiornika w przybliżeniu na jedną sekundę. Jeżeli przytrzymasz przy sobie tarczki dłużej niż 5 sekund, odbiornik przejdzie do trybu dostrajania nadajnika z odbiornikiem. Na prace trybu wskazuje naprzemienne miganie zielonej i czerwonej kontrolki. Jeżeli do tego dojdzie postępuj zgodnie z rozdziałem *Strojenie (synchronizacja) pilota z odbiornikiem*.

Dostrajanie (programowanie) nadajnika z odbiornikiem

Każdy nadajnik (pilot) ma swój radiowy kod operacyjny. Żeby nadajnik komunikował z odbiornikiem musi się go zaprogramować. Przy zakupie nowego zestawu odbiornika i nadajnika d-control nie trzeba ich programować- są zaprogramowane już na etapie produkcji. Programowanie jest konieczne wtedy, kiedy chcesz użyć kolejnego nadajnika lub odbiornika lub jeżeli chcesz wykorzystać wszystkie cztery przyciski funkcyjne w jednym odbiorniku. Odbiornik d-control ONE jest kompatybilny z pilotami d-control professional. Nadajnik jest przeznaczony do szkolenia dwóch psów, dlatego można go zaprogramować z dwoma odbiornikami. Przyciski funkcyjne A1/A2 są przeznaczone dla psa A, przyciski B1/B2 dla psa B.

Ważne: przed programowaniem nadajnika z odbiornikiem sprawdźcie, że nikt inny w pobliżu was nie używa swojego d-control professional. Wasz odbiornik mógłby przyjąć kod innego nadajnika, przez co ktoś inny mógłby wysyłać komendy twojemu psu. Jeżeli takie coś się stanie, ponownie zaprogramujcie swój nadajnik z odbiornikiem.

Programowanie przycisków funkcyjnych A1/A2 z pierwszym odbiornikiem (obrożą):

1. Włącz swój nadajnik.
2. Odbiornik musi być wyłączony.
3. Przyłóż czerwoną tarczkę umieszczoną na nadajniku na około 5 sekund do czerwonej tarczki odbiornika. Zaświeci się czerwona kontrolka sygnalizacyjna a następnie zaświeci się zielona kontrolka.
4. Po upływie 5 sekund 3 krotnie zamigają jednocześnie obie kontrolki sygnalizacyjne. Następnie zaczną migać naprzemiennie czerwona i zielona kontrolka.
5. Naciśnij przycisk A1 lub A2.
6. Udań zaprogramowanie jest potwierdzone długim sygnałem dźwiękowym (pipnięciem) odbiornika.

Programowanie przycisków funkcyjnych B1/B2 z drugim odbiornikiem (obrożą):

Postępuj w taki sam sposób jak w poprzednim rozdziale, jedynie w punkcie 5 postępowania naciśnij przycisk funkcyjny B1 lub B2.

Jeżeli chcesz używać nadajnika tylko do szkolenia jednego psa można do jednego odbiornika zaprogramować wszystkie przyciski funkcyjne A1/A2/B1/B2. Tej funkcji można użyć do profesjonalnego szkolenia psa, wtedy do jednego odbiornika można zaprogramować dwa różne nadajniki.

Programowanie przycisków funkcyjnych B1/B2 (lub drugiego nadajnika) z pierwszym odbiornikiem (obrożą):

1. Włącz swój nadajnik.
2. Odbiornik musi być włączony.
3. Przyłóż czerwoną tarczkę umieszczoną na nadajniku do czerwonej tarczki na odbiorniku (obrożę) na 5 sekund. Zaświeci się zielona kontrolka sygnalizacyjna, następnie zaświeci się również czerwona kontrolka.
4. Po upływie 5 sekund 3 krotnie jednocześnie zamigają obie kontrolki sygnalizacyjne. Następnie zaczną naprzemiennie migać czerwona i zielona kontrolka.

5. Naciśnij przycisk B1 lub B2 (lub jakikolwiek przycisk funkcyjny w drugim nadajniku).
6. Udane zaprogramowanie jest zasygnalizowane długim sygnałem dźwiękowym (pipnięciem) odbiornika.

jeżeli przeprogramowanie odbiornika, automatycznie dojdzie do pobrania programu, programowane w stanie włączonym (używa się zazwyczaj w celu odebrania nadajnika instruktora z waszego odbiornika po zakończeniu szkolenia).

Wybór elektrod

Do zabezpieczenia przenoszenia impulsów stymulacyjnych z odbiornika na skórę psa służą nierdzewne elektrody. Każde opakowanie zawiera dwa rodzaje elektrod. Jeżeli twój pies ma krótką sierść użyj elektrod krótkich. Jeżeli masz psa, który ma sierść dłuższą lub gęstszą wybierz elektrody dłuższe. Elektrody przykręć na śruby odbiornika – patrz obrazek odbiornik w rozdziale **opis produktu str. nr 7**. Elektrody dociśnij ręką. Do dociśnięcia (dokręcenia) nie używać kleszczy ani innych narzędzi, gdyż może to spowodować nieodwracalne uszkodzenie produktu.

Wskazówka (porada):, Jeżeli twój pies ma zbyt długą sierść możesz zamówić elektrody o długości 21 mm.

Jeżeli pies ma suchą skórę, dobrze jest w miejscu styku elektrod ze skórą posmarować kremem do rąk lub oliwką dla dzieci- zabezpieczy to dobrą transmisję impulsów stymulacyjnych.

Zakładanie obroży treningowej

Pasek (obroża), na której nawleczony jest odbiornik, musi być umieszczony tak, aby był zabezpieczony dobry kontakt pomiędzy elektrodami a skórą psa. Zalecamy zakładanie obroży na psa, który stoi tak, żeby odbiornik znajdował się na spodniej części karku. Obroża z odbiornikiem jest nałożona właściwie, jeżeli jesteś w stanie włożyć dwa palce między obrożę a psi kark. Jeżeli pies ma gęstą lub długą sierść dobrze jest aby w miejscu styku elektrod ze skórą sierść podstrzyć, ewentualnie wybrać dłuższe elektrody.

Ostrzeżenie/uwaga:, jeżeli obroża będzie zbyt luźna, odbiornik najprawdopodobniej będzie się poruszał a powtarzające się tarcie może drażnić psią skórę. Co więcej w tym przypadku nie będzie zabezpieczony styk elektrod z powierzchnią skóry a tym samym podstawowa funkcja obroży elektronicznej. Nie zalecamy w tym przypadku pozostawiać psu obroży w tym samym miejscu na kilka godzin, dlatego, że mogłoby to spowodować podrażnienie skóry. Jeżeli występuje konieczność, aby pies nosił obrożę, zmieniaj regularnie położenie odbiornika na karku psa. Obroża z odbiornikiem, który jest zbyt zaciśnięty może spowodować odgniecenia na skórze psa w miejscu styku z elektrodami. Jeżeli do tego dojdzie, nie używaj obroży do czasu, kiedy wszystkie ślady podrażnienia nie znikną.

Podstawy używania obroży treningowej

- Ważną zasadą używania obroży szkoleniowej jest znajomość podstawowych wiadomości o szkoleniu psa, które powinna posiadać osoba szkoląca psa.
- Jeżeli nie posiadasz takiej wiedzy, zalecamy zwrócić się w celu jej uzyskania do ośrodka szkolenia psów, klubu kynologicznego czy psiej szkoły, gdzie nauczysz się podstawowej komunikacji ze swoim psem.
- Obrożę można zacząć używać na sześciomiesięcznym szczeniaku, które ukończyło szkolenie z podstaw „siad”, „waruj”, „zostań” lub chociaż „Fe” lub „nie wolno”...
- Te komendy używaj razem z sygnałem dźwiękowym z obroży szkoleniowej tak aby pies wytworzył sobie między nimi powiązanie (powiązał je ze sobą).
- Za wykonaną komendę pies powinien być nagrodzony albo przynajmniej pochwalony, aby polubił wykonywanie poleceń (komend) i rosło w nim pragnienie sprawiania przewodnikowi radości.
- Nie wolno uważać wykonania komendy za oczywistość i karać nieposłuszeństwo – pies szybko straci zainteresowanie tobą
- Jeżeli nie masz pewności, że pies przyjdzie na przywołanie, zacznij trening np. na lince do śladów.
- Twój pies musi przyzwyczać się do obroży, kilka dni pozwól psu nosić obroże, ale nie używaj jej, aby od razu nie przejrzał związku pomiędzy noszeniem jej a skutkami (działaniami).
- Pozytywny i skuteczny trening potrzebuje czasu - nie spiesz się!
- Wybierz znane środowisko, miejsce do którego pies jest przyzwyczajony.
- Wybierz właściwy moment, żeby nacisnąć na przycisk, dokładnie w chwili, kiedy pies robi coś niedozwolonego.
- Wybierz znane środowisko, miejsce do którego pies jest przyzwyczajony.
- W przypadku jakichkolwiek problemów oraz w celu uzyskania dodatkowych rad, nie wahaj się skontaktować z profesjonalnym szkoleniowcem.

Funkcja nadajnika

Sygnal dźwiękowy (akustyczny):

Odbiornik na obroży psa zacznie wydawać sygnał akustyczny lub też dźwiękowy. Ta komenda może poprzedzać impuls stymulacyjny i jest bardzo skutecznym ostrzeżeniem. Sygnału akustycznego można użyć zamiast komendy: do mnie/do nogi, w tym przypadku zastępuje gwizdek, którego dźwięk (głośność) każdy pies postrzega zawsze tak samo. Bardzo ważne jest to, aby zawsze używać sygnału akustycznego w ten sam sposób, aby nie wprowadzać w błąd swojego psa. Na odbiorniku w czasie wydawania sygnału akustycznego świeci zielona kontrolka.

Tryb	Sygnal akustyczny	Ograniczono
1	Długi	30 s
2	Krótki (klicker elektroniczny)	-

Krótki/długi impuls stymulacyjny:

Ta funkcja umożliwi aktywację w odbiorniku ostrzeżenia w postaci bezpiecznych impulsów stymulujących przenoszonych przez dwie elektrody.

Zasadą impulsów stymulacyjnych nie jest karanie psa, ale ten impuls jest dla psa bardzo nieprzyjemny, i tak szybko wytwarza się powiązanie między wydaną przez siebie komendą, sygnałem akustycznym i nieprzyjemnym uczuciem na karku.

Z czasem tych impulsów elektrycznych wystarczy tylko minimum, gdyż pies bardzo dobrze powiąże je z nie wykonaniem (nie posłuchaniem) twojej komendy.

Na odbiorniku w czasie wytwarzania impulsu stymulacyjnego świeci czerwona kontrolka.

Krótki – impuls korekcyjny trwa tylko 0,1 sekundy bez względu na czas trzymania (naciskania) przycisku.

Długi – odbiornik wytwarza impuls korekcyjny na czas naciśnięcia przycisku, niemniej z powodów bezpieczeństwa jego maksymalna długość jest ograniczona do 8 sekund.

Wybór poziomu impulsu stymulującego:

Ważnym jest, aby właściwie dopasować intensywność impulsu stymulacyjnego do psa, dlatego też wielkość jest ustawialna na czterdziestu poziomach. Dlatego że każdy pies ma inną wrażliwość, nie można wcześniej oszacować właściwego poziomu impulsu. Zaczynaj od najniższych poziomów. Jeżeli twój pies nie reaguje na niski poziom stymulacji, zwiększaj ją stopniowo, dopóki nie zauważysz umiarkowanej reakcji. Impuls stymulacyjny nigdy nie powinien wywoływać u psa bólu lub strachu.

Wskazówka: Ustawienie impulsów na poziomie 00 powoduje brak impulsów stymulacyjnych. Jeśli nie chcesz korzystać z impulsów stymulujących ustaw poziom 00.

Funkcja wibracji:

Służy zwłaszcza do utrzymania uwagi (koncentracji) wrażliwych psów lub do szkolenia psów z wadami słuchu.

Zapewnia dyskretne przywołanie psa, które jest praktycznie niemożliwe u głuchych psów, którego nie słyszy nikt w okolicy. Oferuje możliwość przeszkadzania psu w niepożądanym działaniu (wytrącania psa z niepożądanego działania) z wykorzystaniem momentu zaskoczenia. Każdy tryb może oznaczać inną komendę. Na odbiorniku na czas używania komendy świeci czerwona kontrolka.

Tryb	Wibracja	Czas	Ograniczenie
1	Wibracja przerywana (pulsacyjna)	0,5 s	30 s
2	Wibracja stała	-	30 s
3	3 x	0,5 s	-
4	Krótka	0,2 s	-

Funkcja światło:

Ta funkcja umożliwia w kilku trybach świecenie diod LED umieszczonych w przezroczystym pudełku odbiornika i ma na celu łatwe zlokalizowanie psa w ciemności. Nadajnik umożliwia również ustawienie różnej szybkości migania dwóch obrotów naraz tak, abyś mógł rozróżnić swoje psy, na podstawie interwału migania (np. pies A miganie po 1 sekundzie pies B miganie po 2 sekundach).

Tryb	Światło miga	Czas	Ograniczenie
1	Na czas naciskania na przycisk	0,5 s	30 s
2	Stale po naciśnięciu przycisku *	2 s	-
3	2 x	0,5 s	-
4	10 x	2 s	-
5	Na czas naciskania na przycisk	0,1 s	30 s
6	Stale po naciśnięciu przycisku *	1 s	-
7	2 x	0,1 s	-
8	10 x	1 s	-

* miganie wyłącza się poprzez ponowne naciśnięcie na przycisk.

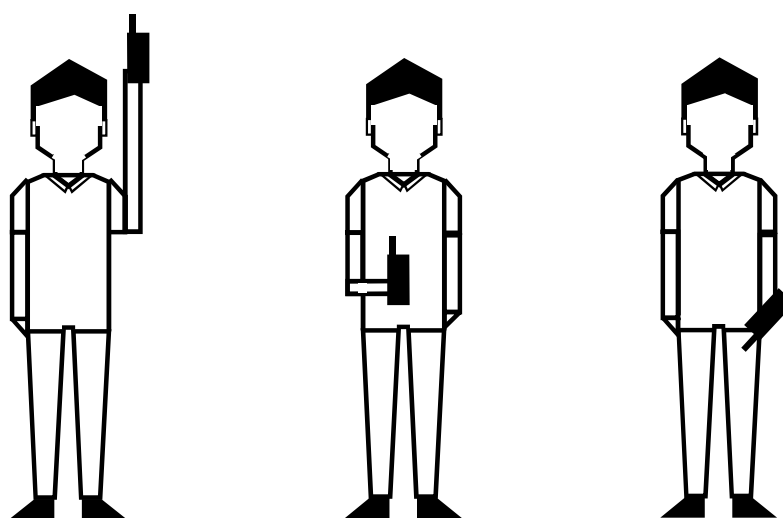
Warning: Function light considerably loads an accumulator, which may lead to a fast discharge of the receiver, even though the battery indicator lights showed that the battery is in the norm. **The battery is probably discharged if the light function does not work.**

Jak osiągać najlepsze wyniki

Maksymalny zasięg między nadajnikiem a odbiornikiem

Obrożę treningowej d-control professional 1000 ONE / 2000 ONE można używać na odległość 1000 lub 2000 m (w zależności od modelu). Maksymalny zasięg jest jednak ograniczony szeregiem czynników – pogodą, ukształtowaniem terenu, wegetacją roślin itp. W celu zapewnienia maksymalnego zasięgu urządzenia:

- Nie przykrawać (zasłaniać) anteny na nadajniku.
- Trzymać nadajnik podczas wysyłania komendy w pozycji zwisającej daleko od ciała w wyciągniętej nad głowę ręce.
- Skontrolować baterie w nadajniku i odbiorniku, ewentualnie je wymienić.



Maksymalny zasięg

normalny zasięg

minimalny zasięg

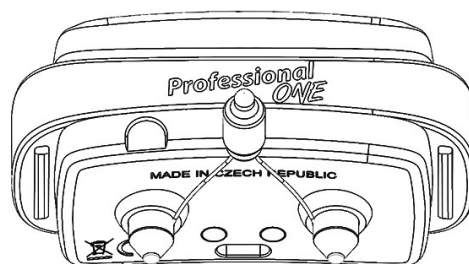
Korzystanie z obroży treningowej w okresie zimowym

Przy korzystaniu z obroży treningowej w okresie zimowym należy pamiętać o:

- Niskiej wilgotności powietrza – powoduje niższe przewodnictwo skóry. Dlatego należy zabezpieczyć lepsze przewodnictwo pomiędzy elektrodami odbiornika a skórą psa. Można to osiągnąć przez posmarowanie skóry psa w miejscach kontaktu z elektrodami np. wazeliną lekarską, oliwką dla dzieci, kremem do rąk itp.
- Gęstości sierści psa – przy nakładaniu obroży szkoleniowej należy zacisnąć obrożę tak, aby zapewnić stały kontakt elektrod ze skórą psa. Jeśli sierść jest gęsta byłoby wskazane, aby w miejscu styku elektrod ze skóra sierść przystrzyć ewentualnie wybrać dłuższy typ elektrod
- Zmianie właściwości (cech) baterii – przy temperaturach spadających poniżej 0 °C dochodzi do spowolnienia reakcji chemicznej w baterii. W celu zapewnienia działania powtarzających się impulsów (przede wszystkim na wyższych poziomach) zalecamy w okresie zimowym włożyć do odbiornika nowe baterie. Przy korzystaniu z obroży na bieżąco obserwuj reakcję psa ewentualnie o 1 do 2 stopni zwiększcie poziom impulsu stymulacyjnego.

Poradnik przy usuwaniu problemów

1. Przeczytaj jeszcze raz instrukcję użycia i skontroluj czy problem nie jest spowodowany słabymi bateriami lub niewłaściwym użyciem.
2. Skontroluj, czy baterie są włożone biegunami (+-) we właściwym kierunku.
3. **Jeżeli nie działa funkcja światło-akumulator jest rozładowany. Należy naładować akumulator**
4. **Jeżeli nadajnik nie współpracuje z odbiornikiem, spróbuj ponownie dostroić urządzenie patrz dział: Dostrajanie (programowanie) nadajnika z odbiornikiem.**
5. Jeżeli wydaje Ci się, że pies nie reaguje na impulsy stymulacyjne:
 - Ponownie skontroluj, czy akumulator w odbiorniku jest naładowany.
 - Wypróbuj (testuj) działanie odbiornika za pomocą lampki testującej (patrz punkt 5 tego działu)
 - Skontroluj, czy wybrałeś właściwą długość elektrod (patrz rozdział: **Wybór elektrod**) i zapewnij kontakt ze skórą psa poprzez zaciśnięcie obroży (patrz dział: **zakładanie obroży szkoleniowej**).
 - Jeżeli pies ma suchą skórę nawilż ją.
6. **Kontrola właściwego funkcjonowania impulsu:** stymulującego Właściwe funkcjonowanie komendy krótki/długi impuls stymulujący można wypróbować za pomocą lampki (kontrolki) testującej.
 - Upewnij się, że odbiornik jest wyłączony.
 - Do obu elektrod podłącz przewody lampki testującej popuść (odkręć) elektrody, włóż pod nie przewody lampki testującej tak, aby dobrze trzymały a elektrody ponownie dokręć (patrz obrazek)
 - Włącz nadajnik i odbiornik.
 - Wybierz na dowolnej funkcji komendę krótkiego lub długiego impulsu stymulacyjnego
 - Wraz ze zwiększaniem poziomu impulsu stymulującego będzie się zwiększać jasność (światło) lampki testującej.



Ostrzeżenie: Przy ustawieniu poziomu 00 odbiornik nie wydaje impulsu stymulującego. Przy używaniu lampki testującej impulsy są słabsze, aniżeli bez niej.

7. Jeżeli problem nie ustępuje skontaktuj się ze sprzedawcą.

Konserwacja

Do czyszczenia urządzenia d-control nigdy nie używaj substancji np.: rozpuszczalnik, benzyna lub inny oczyszczacz. Użyj miękkiej nawilżonej szmatki i ewentualnie neutralnego środka do czyszczenia.

Nadajnik i odbiornik (obroża) d-control jest wodoszczelna jedynie, jeżeli jest dobrze uszczelniona (ma w dobrym stanie uszczelkę). Aby zachować wodoszczelność nadajnika i odbiornika zalecamy raz w roku wymianę uszczelki znajdujących się pod pokrywą na baterie w nadajniku i pod pokrywą odbiornika. Dbaj również o regularne czyszczenie i wyrównanie uszczelki po każdej wymianie baterii w odbiorniku oraz o regularne dokręcanie śrubek. Dokręcaj je jednak z odpowiednią siłą! Jeżeli przez dłuższy czas nie używasz d-control, wyjmij z urządzenia baterie.

Dane techniczne

Nadajnik

zasięg	1000 lub 2000 m (w zależności od modelu)
Antena	zintegrowana
zasilanie	2 x baterie alkaiczne AAA 1,5V
trwałość baterii	6 do 12 miesięcy w zależności od używania
fale (działanie)	869,525 MHz (100 mW)
obudowa	Wodoszczelny
waga	125 g (bez baterii)
wymiary	113 x 53 x 29 mm (bez anteny)
temperatura użytkowania	-10 °C do +50 °C

Odbiornik (obroża)

Zasilanie	Li-Pol akumulator
Trwałość baterii	90 godzin
Obudowa	Wodoszczelny
Antena	zintegrowana
Waga	31 gram
Wymiary	55 x 27 x 21 mm
Temperatura użytkowania	-10 °C do +50 °C
Temperatura otoczenia podczas ładowania	0 °C do 40 °C
Regulacja paska obroży	od 20 - 72 cm

Warunki gwarancji

Firma **VNT electronics s.r.o.** udziela gwarancji na ewentualne wady fabryczne wyrobu na okres dwóch lat od daty zakupu. Gwarancja nie obejmuje następujących elementów:

- baterie
- paski obroży
- bezpośrednie lub pośrednie uszkodzenia w trakcie przewozu od sprzedawcy
- mechaniczne uszkodzenie produktu spowodowane przez niedbalstwo lub w wypadku: (np. pogryzienie, rozbicie, uderzenie, ciągnięcie psa za pasek z nadmierną siłą, itd.)

1. Okres gwarancji rozpoczyna się w dniu sprzedaży urządzenia użytkownikowi. Warunkiem do dochodzenia roszczeń z tytułu gwarancji u sprzedającego przedstawienie potwierdzonej karty gwarancyjnej lub dokumentu kupna. Pełne warunki handlowe znajdują się na stronie www.dogtrace.com.
2. Gwarancja nie obejmuje uszkodzeń spowodowanych:
 - a) Nieprawidłową instalacją lub niestosowaniem się do instrukcji producenta
 - b) Niewłaściwym użyciem produktu
 - c) Niewłaściwym przechowywaniem lub konserwacją produktu
 - d) Przez manipulowanie lub naprawy przez osoby nieuprawnione, prowadzone bez wiedzy producenta
 - e) W wyniku klęski żywiołowej lub innego nieodwracalnego zjawiska
 - f) Przez zmianę dokonaną przez użytkownika, w wyniku której powstała wada lub szkoda
 - g) W wyniku uszkodzenia mechanicznego spowodowanego przez użytkownika
 - h) W wyniku innego postępowania użytkownika, które było sprzeczne niniejszymi warunkami gwarancji lub instrukcją użycia
3. Roszczeń z tytułu gwarancji nie można się domagać, jeżeli towar nie był całkowicie zapłacony lub w przypadku towaru z wyprzedzący.
4. Reklamujący musi dołączyć do reklamacji reklamowany produkt oraz pokazać wadę, którą reklamuje, umożliwić producentowi sprawdzenie zasadności reklamacji oraz ocenić rozmiar wad. Reklamujący nie powinien wykonywać samodzielnie lub za pośrednictwem osoby trzeciej naprawy produktu. Reklamujący powinien przekazać producentowi produkt w stanie umożliwiającym ocenę wad. W przeciwnym razie utraci uprawnienia wynikające z odpowiedzialności producenta za wady produktu.
5. Roszczenia konsumentów wynikające z odpowiedzialności producenta w przypadku wad produktu wynikają z powszechnie obowiązujących przepisów prawa. W przypadku udowodnienia wad produkcyjnych materiału, producent musi wymienić wadliwy produkt.
6. Przesyłany produkt musi być zabezpieczony, zdezynfekowany i wolny od zabrudzeń. Dział reklamacji ma prawo odmówić przyjęcia towaru na reklamację, jeśli nie jest on zgodny z zasadami higieny ogólnej. Jeśli pasek obroży nie jest przedmiotem jakichkolwiek roszczeń, prosimy o nie wysyłanie go wraz z reklamowanym towarem.
7. W przypadku przesłania rzeczy do reklamacji pocztą lub firmami spedycyjnymi musi być odpowiednio zapakowany i zabezpieczony przed uszkodzeniem - do tych celów, zalecamy przechowywanie oryginalnego opakowania (nie jest warunkiem przyjęcia reklamacji).
8. Do wysyłki proszę wybrać najlepszy dla Państwa sposób oraz spedytora z uwzględnieniem dostępności oraz szybkości dostarczenia. Za utratę wysyłanego produktu nie odpowiadamy.
9. Inne prawa i obowiązki producenta i osoby uprawnionej do składania reklamacji unormowane są powszechnie obowiązującymi przepisami prawa Republiki Czeskiej.

Informacje zawarte w niniejszej instrukcji mogą być zmienione z powodu dalszego rozwoju mogą ulec zmianie, bez wcześniejszego powiadomienia.